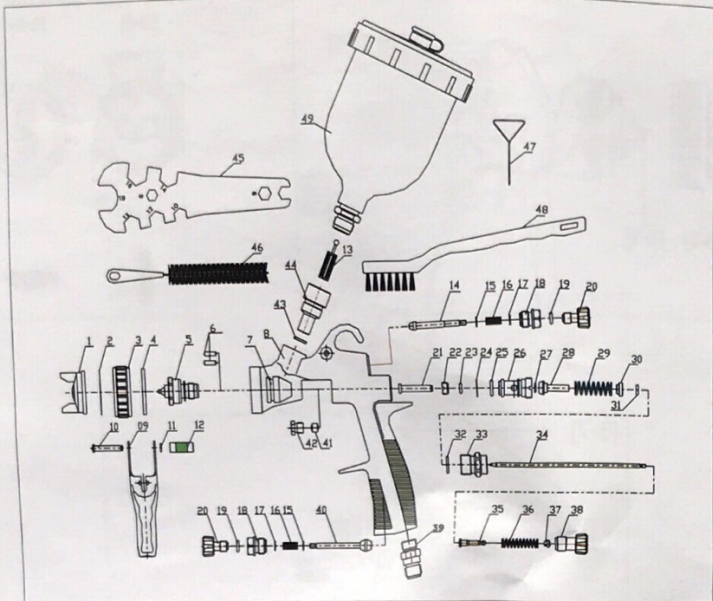
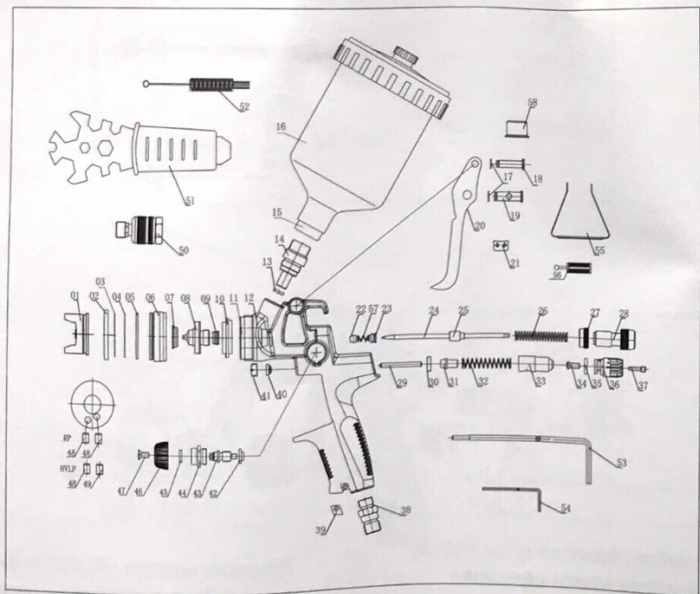


### FLG exploded view



### H-4000 exploded view



### DE

### EN

### RU

#### AUFBAU DER LACKIERPISTOLE

#### DESIGN OF THE SPRAY GUN

#### КОНСТРУКЦИЯ КРАСКОПУЛТА

- [1-1] Lackierpistolen Griff
- [1-2] Abzugsbügel
- [1-3] Düsensatz mit Luftdüse, Farbdüse (nicht sichtbar), Farbnadel (nicht sichtbar)
- [1-5] Fließbecher-Anschluss
- [1-6] Lacksieb (nicht sichtbar)
- [1-7] Fließbecher
- [1-8] Fließbecher-Deckel
- [1-9] Tropfsperre
- [1-10] Rund-/Breitstrahlregulierung
- [1-11] Schraube Materialmengenregulierung
- [1-12] Kontermutter Materialmengenregulierung
- [1-13] Luftmikrometer
- [1-15] Luftkolben (nicht sichtbar)
- [1-16] Druckluftanschluss

- [1-1] Spray gun handle
- [1-2] Trigger
- [1-3] Nozzle set consisting of air cap, fluid tip (not visible), paint needle (not visible)
- [1-5] Gravity flow cup connection
- [1-6] Paint strainer (not visible)
- [1-7] Gravity flow cup
- [1-8] Gravity flow cup lid
- [1-9] Anti-drip device
- [1-10] Round/flat fan control
- [1-11] Material flow control screw
- [1-12] Material flow control counter nut
- [1-13] Air flow control knob
- [1-15] Air piston (not visible)
- [1-16] Compressed air connection

- [1-1] Ручка краскопульта
- [1-2] Пусковая скоба
- [1-3] Сменный комплект: воздушная головка, дюза (не видна), окрасочная игла (не видна)
- [1-5] Подсоединение бачка
- [1-6] Сеточный фильтр (не виден)
- [1-7] Бачок
- [1-8] Крышка бачка
- [1-9] Вентиляционный клапан
- [1-10] Регулятор формы факела
- [1-11] Винт регулировки подачи материала
- [1-12] Контргайка регулятора подачи материала
- [1-13] Воздушный микрометр
- [1-15] Воздушный поршень (не виден)
- [1-16] Подключение сжатого воздуха

#### TECHNISCHE DATEN

#### TECHNICAL DATA

#### ТЕХНИЧЕСКИЕ ХАРАКТЕРИСТИКИ

#### Pistoleneingangsdruk

LVMP: 2.5 Bar – 5 Bar

HVLP: 1.5 Bar – 3 Bar

#### Spritzabstand

LVMP: 18.5 cm – 23.5 cm

HVLP: 13 cm – 18 cm

#### Max. Pistoleneingangsdruk

10.0 Bar

#### Luftverbrauch bei 2,0 Bar

#### Pistoleneingangsdruk

LVMP: 110 – 170 NL/Min

HVLP: 170 – 280 NL/Min

#### Max. Temperatur des Spritzmediums

50°C

#### Druckluftanschluss

1/4"

#### Füllmenge Fließbecher (Kunststoff)

600 ml (M16 x 1.5)

#### Gewicht mit Fließbecher

625 G (FLG) / 750 Gr (H-4000)

#### Spray gun inlet pressure

LVMP: 2.5 bar – 5 bar

HVLP: 1.5 bar – 3 bar

#### Spray distance

LVMP: 18.5 cm – 23.5 cm

HVLP: 13 cm – 18 cm

#### Max. spray gun inlet pressure

10.0 bar

#### Air consumption at 2.0 bar spray gun inlet pressure

LVMP: 110 – 170 NL/Min

HVLP: 170 – 280 NL/Min

#### Max. temperature of the spray medium

50°C

#### Compressed air connection

1/4"

#### Capacity of PVC gravity flow cup

600 ml (M16 x 1.5)

#### Weight with gravity flow cup

625 g (FLG) / 750 g (H-4000)

#### Диапазон входного давления воздуха

LVMP: 2.5 бар – 5 бар

HVLP: 1.5 бар – 3 бар

#### Расстояние для нанесения материалов

LVMP: 18.5 см – 23.5 см

HVLP: 13 см – 18 см

#### Макс. входное давление воздуха

10.0 бар

#### Потребление воздуха при входном давлении 2.0 бар

LVMP: 110 – 170 л/мин

HVLP: 170 – 280 л/мин

#### Макс. температура наносимого материала

50°C

#### Входной воздушный фитинг

1/4"

#### Емкость пластикового бачка

600 мл (M16 x 1.5)

#### Вес с бачком

625 г (FLG) / 750 г (H-4000)

#### 1. SYMBOLE

#### 1. SYMBOLS

#### 1. СИМВОЛЫ



Warnung!



Warning!



Предупреждение об опасности!

Warnung! vor Gefahr, die zum Tode oder zu schweren Verletzungen führen kann

Предупреждение об опасности, которая может привести к летальному исходу или получению тяжелых травм



Vorsicht!



Attention!



Осторожно!

Vorsicht! vor gefährlicher Situation, die zu Sachschäden führen kann

Опасная ситуация, которая может привести к материальному ущербу



Explosionsgefahr!



Explosion risk!



Опасность взрыва!

Warnung vor Gefahr, die zum Tode oder zu schweren Verletzungen führen kann

Warning against risk which could cause heavy injuries or death

Предупреждение об опасности, которая может привести к летальному исходу или получению тяжелых травм



Hinweis!



Notice!



Указание!

Nützliche Tipps und Empfehlungen

Useful tips and recommendations

Полезные советы и рекомендации

#### 2. BESTIMMUNGSGEMÄßE VERWENDUNG

#### 2. INTENDED USE

#### 2. ИСПОЛЬЗОВАНИЕ ПО НАЗНАЧЕНИЮ