



ИНСТРУКЦИЯ ПО ЭКСПЛУАТАЦИИ ДЛЯ УНИВЕРСАЛЬНОГО ОКРАСОЧНОГО ПИСТОЛЕТА REMIX, МОДЕЛЬ S-990G






1. ПРИМЕНЕНИЕ

- (1) Бачок, дюза и воздушная голова должны быть плотно затянуты. Используйте прилагаемый ключ.
- (2) Наиболее подходящее давление для распыления 3-3,5 бар, в зависимости от вязкости материала и условий работы.
- (3) Рекомендуемое расстояние для распыления - от 15 см до 20 см.

2. ОБСЛУЖИВАНИЕ

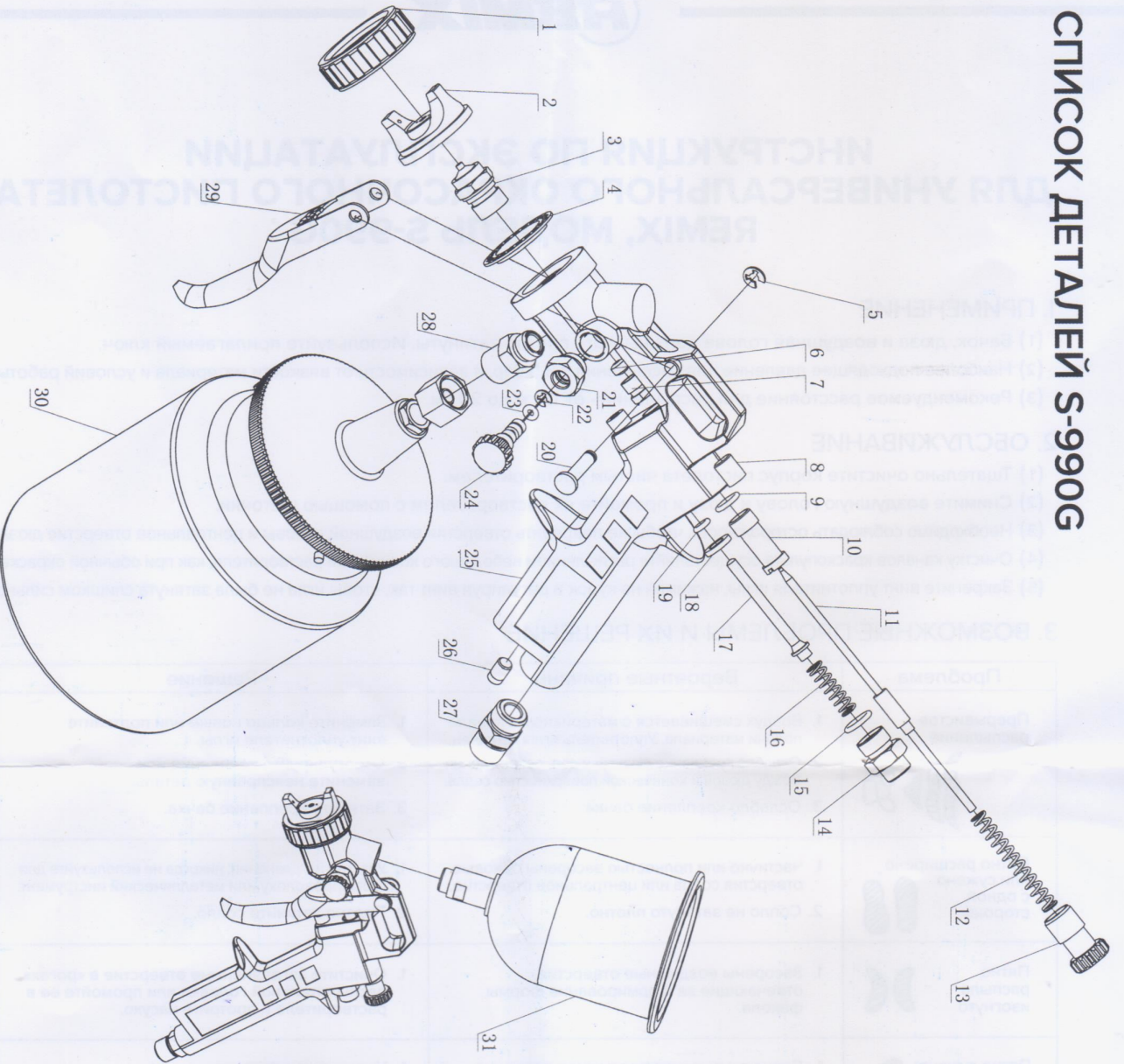
- (1) Тщательно очистите корпус пистолета чистым растворителем.
- (2) Снимите воздушную голову и дюзу и промойте их растворителем с помощью щетки.
- (3) Необходимо соблюдать осторожность, чтобы не повредить отверстия воздушной головы и центральное отверстие дюзы.
- (4) Очистку каналов краскопульта осуществляйте распылением небольшого количества растворителя, как при обычной окраске.
- (5) Закрепите винт уплотнителя иглы, нажимая на курок и регулируя винт так, чтобы игла не была затянута слишком сильно.

3. ВОЗМОЖНЫЕ ПРОБЛЕМЫ И ИХ РЕШЕНИЕ

Проблема	Вероятные причины	Решение
Прерывистое распыление 	<ol style="list-style-type: none">1. Воздух смешивается с материалом в канале подачи материала. Уплотнитель иглы изношен.2. Ослабло крепление дюзы или есть повреждения между дюзой и конической поверхностью седла.3. Ослабло крепление бачка.	<ol style="list-style-type: none">1. Замените кольцо новым или подтяните винт уплотнителя иглы.2. Отрегулируйте крепление или замените неисправную деталь.3. Затяните крепление бачка.
Пятно расширено или сужено с одной стороны 	<ol style="list-style-type: none">1. Частично или полностью засорены боковые отверстия сопла или центральное отверстие.2. Сопло не затянуто плотно.	<ol style="list-style-type: none">1. Удалите загрязнения; никогда не используйте для этого проволоку или металлический инструмент.2. Плотно затяните сопло.
Пятно распыла изогнуто 	<ol style="list-style-type: none">1. Засорены воздушные отверстия, отвечающие за формирование формы факела.	<ol style="list-style-type: none">1. Очистите загрязненное отверстие в «рогах» распылительной головки или промойте ее в растворителе и протрите насухо.
Пятно сужено в центре 	<ol style="list-style-type: none">1. Слишком высокое воздушное давление.2. Недостаточная вязкость материала.	<ol style="list-style-type: none">1. Уменьшите давление.2. Отрегулируйте вязкость материала.
Пятно расширено в центре 	<ol style="list-style-type: none">1. Слишком низкое воздушное давление.2. Материал слишком вязкий.	<ol style="list-style-type: none">1. Увеличьте давление.2. Отрегулируйте вязкость материала.

Наименование	Артикул	Дюза	Штрих-код
Универсальный окрасочный пистолет REMIX S-990G 1,3 мм	RM-S-990G-13	1,3 мм	4640026930439
Универсальный окрасочный пистолет REMIX S-990G 1,5 мм	RM-S-990G-15	1,5 мм	4640026930446
Универсальный окрасочный пистолет REMIX S-990G 1,8 мм	RM-S-990G-18	1,8 мм	4640026930453
Универсальный окрасочный пистолет REMIX S-990G 2,0 мм	RM-S-990G-20	2,0 мм	4640026930460
Универсальный окрасочный пистолет REMIX S-990G 2,5 мм	RM-S-990G-25	2,5 мм	4640026930477

СПИСОК ДЕТАЛЕЙ S-990G



№	НАИМЕНОВАНИЕ	КОЛ-ВО
1	Кольцо воздушной головки	1
2	Воздушная голова	1
3	Дюза	1
4	Прокладка	1
5	Фиксирующее кольцо	1
6	Комплект уплотнителя иглы	1
7	Винт уплотнителя иглы	1
8	Винт	1
9	Шайба	1
10	Клапан подачи	1
11	Комплект иглы	1
12	Пружина иглы	1
13	Винт регулировки иглы	1
14	Уплотнитель	1
15	Шайба	1
16	Пружина воздушного клапана	1
17	Воздушный клапан	1
18	Прокладка	1
19	Шайба	1
20	Втулка курка	1
21	Уплотнитель	1
22	Фиксирующее кольцо	1
23	Шайба	1
24	Винт регулир. факела	1
25	Корпус	1
26	Винт	1
27	Вход воздуха	1
28	Соединитель бачка	1
29	Курок	1
30	Бачок нижний	1
31	Бачок верхний	1

В комплект поставки входит ершик для прочистки каналов краскопульта.