

SATAjet® 5000 B



German Engineering

Окрасочные пистолеты | Бачки | Средства защиты дыхания | Воздушные фильтры | Аксессуары



Design by
PORSCHE DESIGN
STUDIO

Универсальность подстать
вашим задачам

Новый SATAjet® 5000 B – ещё более универсальный! –

SATAjet 5000 B – окрасочный пистолет премиум класса, задаёт новые стандарты качества и ещё более упрощает процесс окраски. Предельно универсален в применении - в части расстояния до окрашиваемого объекта и входящего давления воздуха. Более широкий диапазон регулировок, позволяющий специалисту быстрее достичь лучших результатов с учетом применяемого материала, климатических и других условий.

Совершенство эргономичности
Дизайн SATAjet 5000 B принадлежит перу экспертов Porsche Design Studio, которые в сотрудничестве со специалистами SATA придали форму функциональности. Благодаря оптимизированному контуру рукоятки этот первоклассный пистолет оптимально лежит в руке. Зона рукоятки цифровой модели так же компактна как и в стандартном исполнении и оптимально подойдет для ламаляров с разным размером руки.

Легкость в обращении
Качество эргономичного исполнения проявляется не только в зоне рукоятки, но и во всех компонентах, например, в регуляторе факела и количества материала, а также микрометре воздуха. Увеличенная прочность, позволяющая продлить срок службы, а также малый вес пистолета обеспечивают приятную работу с ним.

SATAjet 5000 B. Инструмент совершенной формы.



Преимущества

- Оптимизированная концепция форсунок для высочайшей универсальности в части входного давления и расстояния распыления
- Эргономичный контур рукоятки
- Поверхность pearlchrome™ для простой очистки, устойчивая к коррозии
- Легкие в управлении элементы настройки
- Устойчивая скоба – простая, надежная и быстрая установка красящей иглы
- Поворотный шарнир с новым высокоэффективным уплотнением
- Компактная форма рукоятки для стандартных и цифровых пистолетов
- Оптимизированный регулятор круглой/широкой струи в ½ оборота



Высокоэргономичный дизайн – SATAjet 5000 B с оптимизированным контуром рукоятки отлично лежит в руке

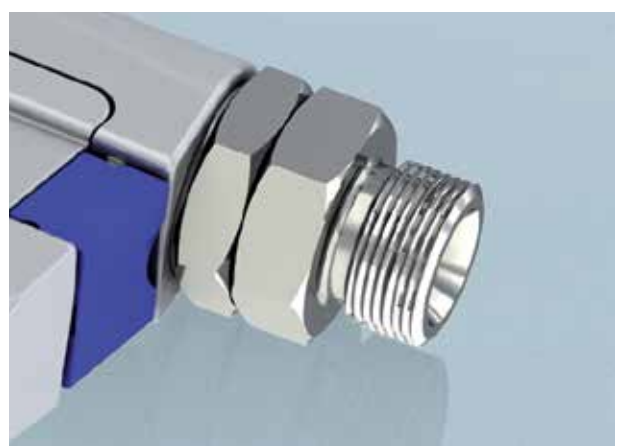
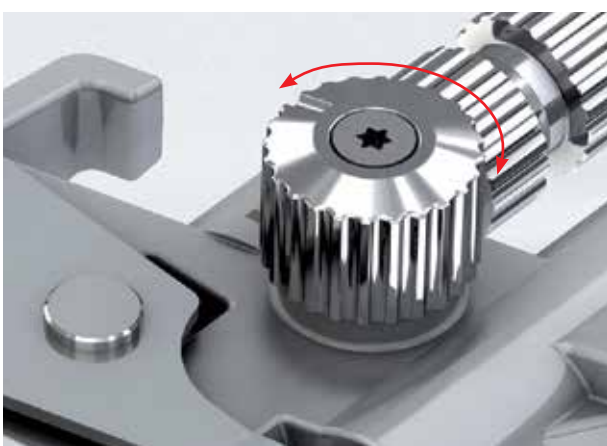


Однородный и универсально приспособляемый под любые требования факел – SATAjet 5000 B для высочайшего качества поверхности



Оптимизированный регулятор факела: Быстрая и точная настройка факела в $\frac{1}{2}$ оборота

Поворотный шарнир: Новое внутреннее высокоэффективное уплотнение для оптимальной работы





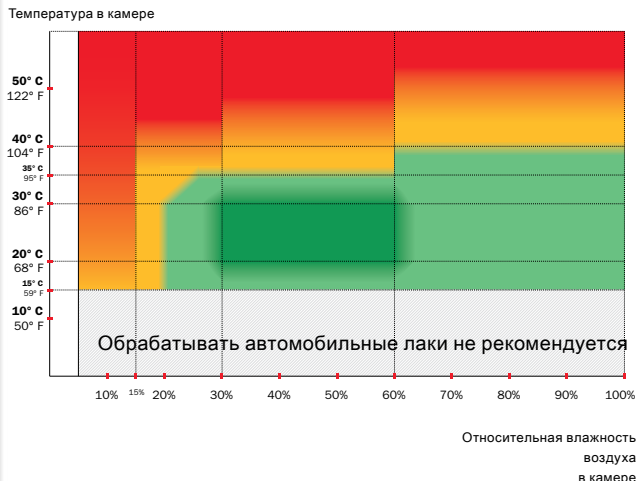
Адаптер не требуется – стаканы SATA RPS устанавливаются прямо на SATAjet 5000 B – это сокращает вес и облегчает очистку



Давление в рукоятке – DIGITAL®опция: Встроенный манометр и регулятор давления – важно для идеальной воспроизводимости



Лакирование, в частности, с использованием лаков на водной основе в различных климатических условиях ¹⁾



Климатические условия

- **Экстремальные**
 Возможно требуется (регулирующая) вставка²⁾ и специальный набор дюз
 Рекомендация:
 НФ: ↑ на 0,1 – 0,2 (SATAjet 5000 B)
- **Критические**
 Возможно требуется (регулирующая) вставка²⁾
 Рекомендация:
 К/Ш³⁾: ↓ ■■■■■
 ВД³⁾: ↓ на 0,2 – 0,5 бар / 3 – 7 psi
 НФ³⁾: ↑ на 0,1 – 0,2 (SATAjet 5000 B)
- **Некритические**
 Возможно требуется (регулирующая) вставка²⁾
- **Оптимальные**

Заданный рисунок факела в разных климатических условиях

- Факел с очень широким ядром и уменьшенной высотой в экстремальных климатических условиях
- Факел с широким ядром в критических климатических условиях
- Стандартный Факел (вытянутое ядро) в некритических условиях
- Стандартный Факел (вытянутое ядро) в оптимальных условиях

1) Измерено в окрасочной камере с использованием термометра или гигрометра. Климатические условия могут меняться в течение дня в зависимости от температуры и влажности воздуха.
 2) Соблюдайте нормы производителей ЛКМ в отношении размера форсунок, давления распыления, обработки и добавления присадок в зависимости от климатических условий. Некоторые производители ЛКМ рекомендуют сохранять набор форсунок в оптимальных условиях лакирования (зеленая зона) и (регулирующие) вставки в особых климатических условиях.
 3) R/B=регулятор факела | ED=входное давление | DS=набор форсунок

SATAjet 5000 B – совершенство до мелочей

Прочная воздушная головка из хромированной латуни с резьбой **QC™** для быстрой замены воздушной головки всего за 1 оборот.



QC™ – быстросъемная система крепления бачка. Гарантирует быструю замену и очистку бачка.

Дюза и игла из нержавеющей высококачественной стали.

Крючок для подвешивания пистолета.

Уплотнение дюзы требует минимального ухода и гарантирует безопасную замену цвета. ЛКМ.

Органы управления легкодоступны даже в перчатках.

Улучшенный регулятор подачи материала.

Минимум обслуживания, воздушный поршень с самоуплотнением и сальник иглы.

Воздушный микрометрический винт для регулировки давления. Цифровой манометр (опция) для сверхточной регулировки.

Переключение факела в пол-оборота позволяет осуществить более точную настройку распыления.

Широкая пластина курка прикрывает сальник окрасочной иглы, что увеличивает срок его службы.

Эргономичная рукоятка.

Опция: Цифровой индикатор для точного отображения давления, обеспечения высочайшей точности оттенков и воспроизводимости результата покраски.

Простая в очистке, нержавеющая поверхность pearlchrome™.

CCS™ – система цветовой идентификации. Для удобного распознавания пистолета.



1 + 2 = 3 Гарантия. Просто качества недостаточно – мы даем вам гарантию на 3 года!

Два пути достижения идеального результата: **HVLP** и **RP®**

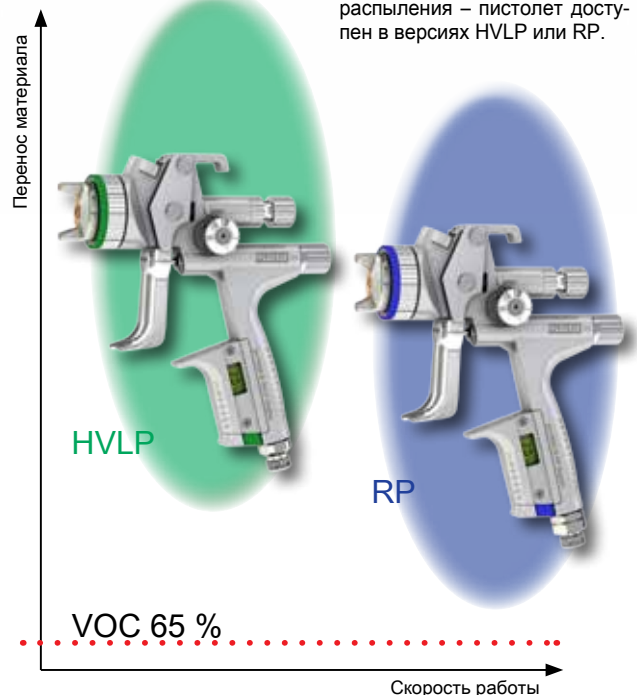
«Сверхэкономичный» SATAjet 5000 B HVLP обеспечивает высочайшую эффективность передачи с помощью технологии низкого давления.

«Сверхбыстрый» SATAjet 5000 B RP для максимальной скорости работы с оптимизированной технологией высокого давления и низким уровнем избыточного распыления.

Обе модели могут применяться очень универсально, отвечают высочайшим требованиям к результату покраски и значительно превышают установленную директивой VOC эффективность передачи в 65%.



VOC-совместимая технология распыления – пистолет доступен в версиях HVLP или RP.



Оптимальный выбор для любой области применения – SATAjet 5000 B

SATAjet 5000 B позволит вам обеспечить высочайшее качество поверхности: Например, при окраске легковых и коммерческих автомобилей, мебели, яхт или дорогостоящих промышленных узлов – с использованием любых систем лакирования.

Подробную информацию о выборе нужной дюзы – для основного, бесцветного и универсального лаков – вы можете получить у вашего дилера SATA или на нашем сайте:

www.sata.com/SATAjet5000B



Аксессуары:

SATA®adam 2™



Превращает обычный окрасочный пистолет в «ЦИФРОВОЙ» – для установки на пистолет SATAjet 5000 B Standard без встроенного электронного манометра. Точная настройка и индикация входного давления для оптимальной воспроизводимости результата покраски. Номер артикула 211540



SATA® cert™

Избегайте ошибок – с помощью регулярной проверки факела. Номер артикула 161596



SATA® RPS™

Заменяет многоразовые стаканы и устанавливается без адаптера. Снижает затраты на очистку и экономит растворители. Размеры: 0,3 л, 0,6 л и 0,9 л. Номер артикула по запросу



SATA® care set™

Практичная сумка для инструментов с соответствующими принадлежностями для чистки и обслуживания пистолетов. С красной окантовкой: Не входит в объем поставки. Номер артикула 162628



Другие полезные аксессуары, такие как шланги, средства защиты органов дыхания, фильтры сжатого воздуха и т. п., доступны для заказа у Вашего дилера SATA.

Размер дюзы	1,0	-	1,2	WSB	1,3	1,4	1,5	1,7	1,9	2,2
HVLP	1,0	1,1	1,2	1,2 W	1,3	1,4	1,6	1,8	2,0	2,5
С многоразовым пластиковым бачком QCC 0.6 л, без шарнирного соединения	-	-	210369	210377	210385	210401	210419	-	-	-
С многоразовым пластиковым бачком QCC 0.6 л, с шарнирным соединением	210427	-	210435	210443	210450	210484	210500	210518	210534	210542
DIGITAL с многоразовым пластиковым бачком QCC 0.6 л, с шарнирным соединением	-	-	210617	210625	210633	210658	210666	-	-	-
В комплекте с одноразовым стаканом RPS объемом 0,3 л / 0,6 л / 0,9 л, с поворотным шарниром	-	-	210559	210567	210575	210591	210609	-	-	-
DIGITAL в комплекте с одноразовым стаканом RPS объемом 0,3 л / 0,6 л / 0,9 л, с поворотным шарниром	-	-	210674	210682	210690	210716	210724	-	-	-
Сменные комплекты	210955	-	210963	210971	210989	211011	211045	211052	211060	211078
	210245	210252	210260	210278	210286	210294	210302	210310	210328	210336

Ваш дилер SATA



SATA GmbH & Co. KG
Domertalstraße 20
70806 Kornwestheim
Германия
Тел. +49 7154 811-200
факс +49 7154 811-194
E-Mail: export@sata.com
www.sata.com