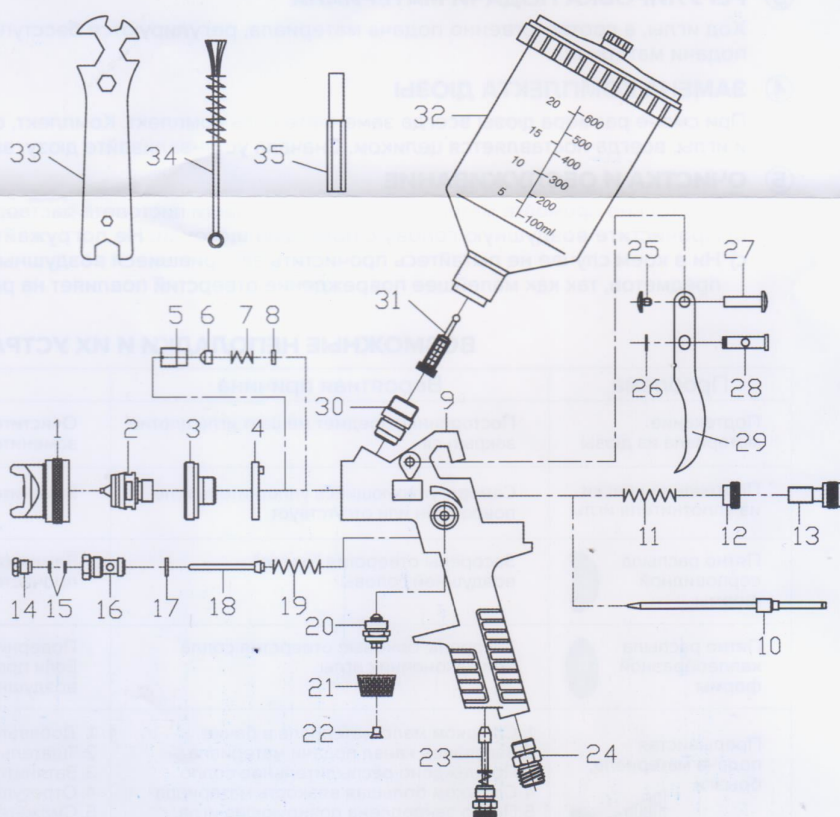




ИНСТРУКЦИЯ ПО ЭКСПЛУАТАЦИИ ДЛЯ УНИВЕРСАЛЬНОГО ОКРАСОЧНОГО ПИСТОЛЕТА REMIX, МОДЕЛЬ H-827

ПЕРЕЧЕНЬ ДЕТАЛЕЙ

№	НАИМЕНОВАНИЕ	КОЛ-ВО
1	ВОЗДУШНАЯ ГОЛОВА С ЛАТУННОЙ КРЫШКОЙ	1
2	ДЮЗА	1
3	ДЕФЛЕКТОР	1
4	НАКЛАДКА ПОРШНЯ	1
5	ВИНТ	1
6	УПЛОТНИТЕЛЬ ВОЗДУШНОГО ПОРШНЯ	1
7	ПРУЖИНА УПЛОТНИТЕЛЯ ИГЛЫ	1
8	ШАЙБА	1
9	КОРПУС	1
10	ИГЛА	1
11	ПРУЖИНА ИГЛЫ	1
12	ФИКСИРУЮЩАЯ ГАЙКА	1
13	РУЧКА РЕГУЛИРОВКИ ПОДАЧИ МАТЕРИАЛА	1
14	САЛЬНИК ВОЗДУШНОГО ПОРШНЯ	1
15	ПРОКЛАДКА	2
16	ВОЗДУШНЫЙ КЛАПАН В СБОРЕ	1
17	КОЛЬЦО КЛАПАНА	1
18	ШТОК ВОЗДУШНОГО КЛАПАНА	1
19	ПРУЖИНА ВОЗДУШНОГО КЛАПАНА	1
20	КЛАПАН РЕГУЛИРОВКИ ФАКЕЛА	1
21	РУЧКА РЕГУЛИРОВКИ ФАКЕЛА	1
22	ВИНТ	1
23	КЛАПАН РЕГУЛИРОВКИ ДАВЛЕНИЯ	1
24	КОННЕКТОР ВОЗДУШНОЙ МАГИСТРАЛИ	1
25	БОЛТ	1
26	ФИКСАТОР	1
27	БОЛТ	1
28	ВТУЛКА КУРКА	1
29	КУРОК	1
30	СОЕДИНИТЕЛЬ БАЧКА	1
31	ФИЛЬТР	1
32	БАЧОК	1
33	ГАЕЧНЫЙ КЛЮЧ	1
34	ЩЕТОЧКА	1
35	ШЕСТИГРАННЫЙ КЛЮЧ	1



В комплект поставки входит быстръемный соединитель PF20 с внутренней резьбой 1/8".

ТЕХНИЧЕСКИЕ ДАННЫЕ

Пластиковый бачок 600 мл
 Игла и дюза нержавеющая сталь
 Максимальное давление 10 бар (150 psi)
 Рабочее входное давление 3,0 бар (43 psi)

Расход воздуха 425 л / мин
 Рабочая дистанция 15-20 см
 Вес 476 г

НАИМЕНОВАНИЕ	АТИКУЛ	ОТЛИЧИЯ В КОМПЛЕКТАЦИИ
Универсальный окрасочный пистолет REMIX H-827 1.4/1.7мм	RM-HVLP-H-827-14-17	Дюза 1.4 мм, сменный комплект 1.7 мм (дюза, игла, воздушная головка), регулятор давления с манометром AR-802
Универсальный окрасочный пистолет REMIX H-827 1.4 мм	RM-H-827-14	Дюза 1.4 мм
Универсальный окрасочный пистолет REMIX H-827 1.7 мм	RM-H-827-17	Дюза 1.7 мм

Произведено в КНР.

Уполномоченный представитель REMIX в РФ: ООО «ТД «Пейнт Авто». Адрес: 190013, Россия, г. Санкт-Петербург, ул. Рузовская, д. 8, лит.Б, телефон: 8-800-550-77-17, www.remixchemie.ru

1 ПЕРЕД ИСПОЛЬЗОВАНИЕМ

Перед использованием, особенно после любых ремонтных работ, проверьте надежность всех резьбовых соединений. Всегда отсоединяйте инструмент от воздушной магистрали перед обслуживанием или ремонтом.

- Плотно затяните дюзу. Выровняйте воздушную магистраль перед обслуживанием или ремонтом. Вверху и читался справа налево.
- Продуйте воздушный шланг. Воздушный шланг должен быть стойким к растворителям, выдерживать давление минимум 10 бар (145 psi) и иметь суммарное электрическое сопротивление не менее 100 миллионов Ом.
- Перед первым использованием тщательно смойте растворителем защитный антикоррозийный состав, которым был покрыт пистолет перед упаковкой на заводе.

2 РЕГУЛИРОВКА ПОДАЧИ ВОЗДУХА

Подача воздуха регулируется с большой точностью для соответствия всем необходимым условиям работы.

3 РЕГУЛИРОВКА ПОДАЧИ МАТЕРИАЛА

Ход иглы, а соответственно подача материала, регулируются бесступенчато с помощью ручки регулировки подачи материала.



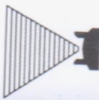
4 ЗАМЕНА КОМПЛЕКТА ДЮЗЫ

При смене размера дюзы всегда заменяйте весь комплект. Комплект, состоящий из воздушной головы, дюзы и иглы, всегда поставляется целиком. Сначала устанавливайте дюзу, затем иглу.

5 ОЧИСТКА И ОБСЛУЖИВАНИЕ

- Тщательно промойте материалопроводящие части пистолета растворителем.
- Прочистите воздушную голову с помощью щетки. Не погружайте воздушную голову в растворитель.
- Ни в коем случае не пытайтесь прочистить засорившиеся воздушные отверстия с помощью неподходящих предметов, так как малейшее повреждение отверстий повлияет на распыление и форму факела.

ВОЗМОЖНЫЕ НЕПОЛАДКИ И ИХ УСТРАНЕНИЕ

Проблема	Вероятная причина	Решение
Подтекание материала из дюзы	Посторонний предмет мешает игле плотно закрыться	Очистите иглу и дюзу в растворителе либо замените комплект дюзы
Подтекание краски из уплотнителя иглы	Саморегулирующийся уплотнитель иглы поврежден или отсутствует	Замените уплотнитель иглы
Пятно распыла серповидной формы 	Засорены отверстия "рогов" воздушной головы	Замочите в растворителе, после чего прочистите специальным инструментом
Пятно распыла каплеобразной формы 	Засорены боковые отверстия сопла или наконечник иглы	Поверните воздушную голову на 180°. Если проблема не исчезла, прочистите воздушные отверстия и наконечник иглы.
Прерывистая подача материала, брызги 	1. Слишком мало материала в бачке 2. Загрязнен канал подачи материала 3. Повреждено распылительное сопло 4. Слишком большая вязкость материала 5. Плохо закреплена дозирующая игла, сухой изношенный сальник 6. Засорено дренажное отверстие в бачке	1. Добавьте материал в бачок 2. Тщательно промойте канал подачи краски 3. Затяните или замените распылительное сопло 4. Отрегулируйте вязкость материала 5. Смажьте сальник иглы или замените его, затяните держащий болт настолько плотно, чтобы игла была плотно закреплена, но при этом свободно двигалась 6. Прочистите отверстие в крышке бачка
Материал пузырится или "кипит" в бачке	Сжатый воздух попадает в бачок. Бачок не плотно прикручен. Воздушная голова не плотно затянута. Воздушный винт засорен. Повреждена вставка дюзы.	Соответствующим образом затяните все детали. При необходимости очистите или замените поврежденные детали.

ПОЖАЛУЙСТА, ВНИМАТЕЛЬНО ПРОЧИТАЙТЕ ПЕРЕД ИСПОЛЬЗОВАНИЕМ

ПРЕДУПРЕЖДЕНИЕ!

При использовании растворителей и очистителей на основе галогенированных углеводородов, например 1,1,1-трихлорэтилен и хлористый метилен, возможны химические реакции с алюминиевым бачком и оцинкованными деталями пистолета (при добавлении небольшого количества воды к 1,1,1-трихлорэтилену получается соляная кислота). Это может привести к окислению деталей; в экстремальных случаях может привести к взрыву. Поэтому используйте только растворители и очистители для окрасочного пистолета, не содержащие вещества, указанные выше. Никогда не используйте для очистки кислоту.

ВНИМАНИЕ!

Никогда не направляйте окрасочный пистолет на себя, других людей или животных. Растворители и разбавители огнеопасны и могут вызвать пожар. Не производите окрасочные работы вблизи открытого огня, не курите в процессе распыления, не распыляйте вблизи взрывоопасных ламп и пр. В процессе распыления возникают взрывоопасные пары. Перед проведением обслуживания или ремонта, краскопульт должен быть отключен от воздушной магистрали. Перед использованием, и в особенности после проведения обслуживания или ремонта, убедитесь что все соединения деталей краскопульта плотно затянуты, а также проверьте надежность соединения воздушной магистрали и отсутствие утечек в воздушных шлангах. Поврежденные детали должны быть отремонтированы или заменены, и спользуйте только оригинальные запасные части. В процессе работы используйте соответствующую защитную маску. В процессе работы окрасочный пистолет не создает вибраций. У инструмента низкая сила отдачи. Используйте соответствующие средства защиты органов слуха, поскольку уровень шума при распылении на высоком давлении может превышать 90 dB(A).