

HUBERTH RP207171-21 / RP207171-15

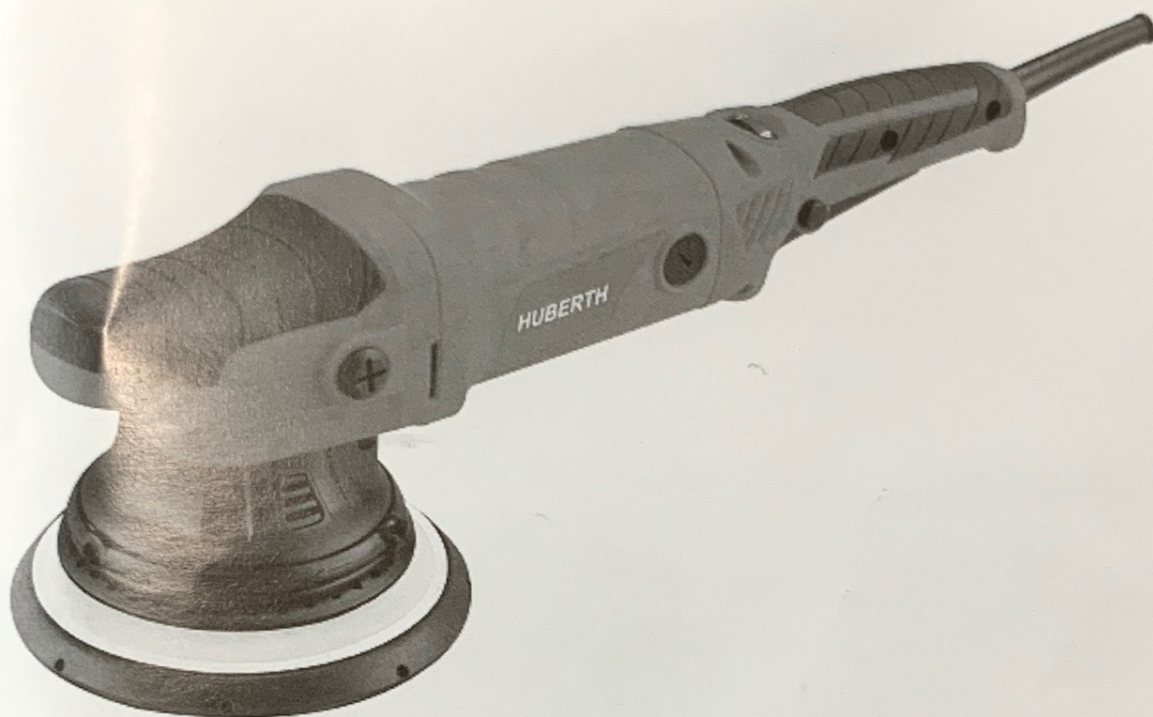


DE BETRIEBSANLEITUNG..... 4-6

EN USER'S MANUAL..... 7-9

RU ИНСТРУКЦИЯ ПО ЭКСПЛУАТАЦИИ..... 10-13

HUBERTH RP207171-21 / RP207171-15



DE BETRIEBSANLEITUNG..... 4-6

EN USER'S MANUAL..... 7-9

RU ИНСТРУКЦИЯ ПО ЭКСПЛУАТАЦИИ..... 10-13

HUBERTH RP207171-21 / RP207171-15

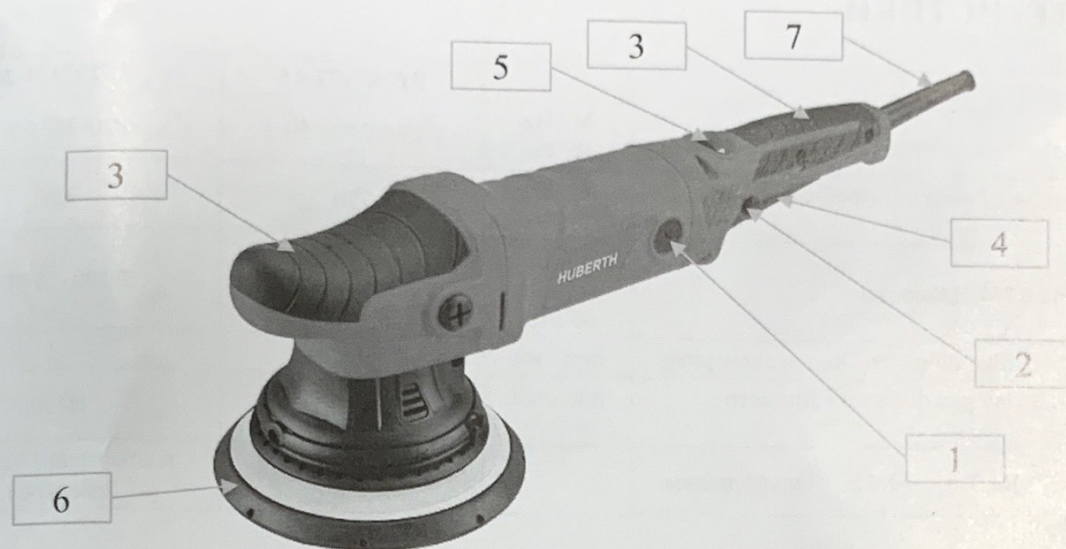


DE BETRIEBSANLEITUNG..... 4-6

EN USER'S MANUAL..... 7-9

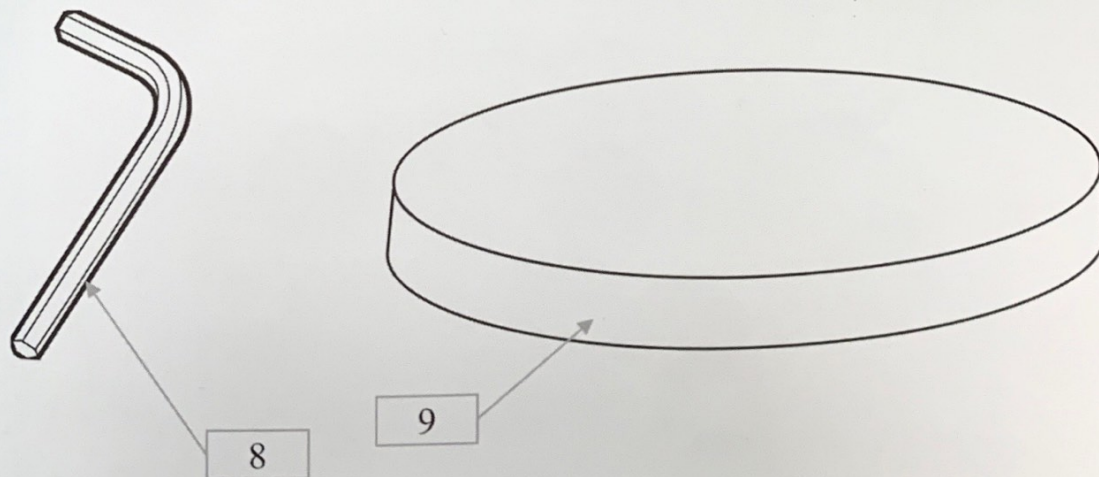
RU ИНСТРУКЦИЯ ПО ЭКСПЛУАТАЦИИ..... 10-13

HUBERTH RP207171-21 / RP207171-15



BAUTEILE DER MASCHINE / PARTS OF THE TOOL / ЧАСТИ ИНСТРУМЕНТА

1	Abdeckung des Bürstenhalters	Cover of brush holder	Заглушка щёткодержателя
2	Sperrtaste	Lock of control button	Кнопка блокировки пуска
3	Gummi Abdeckung	Rubber cover	Резиновая накладка
4	EIN/AUS-Schalter	On/Off Control button	Кнопка пуска
5	RPM Stellrad MIN / MAX	RPM control MIN / MAX	Регулятор скорости МИН. / МАКС.
6	Polierteller mit Klettverschluß	Velcro backing pad	Подошва с «липучкой» для крепления полировального круга
7	Netzkabel mit Stecker	Power cable with plug	Сетевой электрический кабель с вилкой
8	Sechskantschlüssel	Hex spanner	Ключ торцовый
9	Polierschwamm	Polishing pad	Диск полировальный



ОБЩИЕ УКАЗАНИЯ ПО БЕЗОПАСНОСТИ ДЛЯ ЭЛЕКТРОИНСТРУМЕНТА

⚠ ПРЕДУПРЕЖДЕНИЕ! Прочтите все указания и инструкции по технике безопасности. Упущения, допущенные при соблюдении указаний и инструкций по технике безопасности, могут стать причиной электрического поражения, пожара и тяжелых травм.

Сохраняйте эти инструкции и указания для будущего использования.

Использованное в настоящих инструкциях и указаниях понятие «электроинструмент» распространяется на электроинструмент с питанием от сети (с кабелем питания от электросети).

1) БЕЗОПАСНОСТЬ НА РАБОЧЕМ МЕСТЕ

- а) Содержите рабочее место в чистоте и хорошо освещенным. Беспорядок или неосвещенные участки рабочего места могут привести к несчастным случаям.
- б) Не работайте с этим электроинструментом во взрывоопасном помещении, в котором находятся горючие жидкости, воспламеняющиеся газы или пыль. Электроинструменты искрят, что может привести к воспламенению пыли или паров.
- в) Во время работы с электроинструментом не допускайте близко к Вашему рабочему месту детей и посторонних лиц. При отвлечении Вы можете потерять контроль над электроинструментом.

2) ЭЛЕКТРОБЕЗОПАСНОСТЬ

- а) Штепсельная вилка электроинструмента должна подходить к штепсельной розетке. никоим образом не изменяйте штепсельную вилку. Не применяйте переходных штекеров для электроинструментов с защитным заземлением. Неизменные штепсельные вилки и подходящие штепсельные розетки снижают риск поражения электротоком.
- б) Предотвращайте телесный контакт с заземленными поверхностями, как то, с трубами, элементами отопления, кухонными плитами и холодильниками. При заземлении Вашего тела повышается риск поражения электротоком.
- в) Защищайте электроинструмент от дождя и сырости. Проникновение воды в электроинструмент повышает риск поражения электротоком.
- г) Не допускается использовать электрический кабель не по назначению, например, для транспортировки или подвески электроинструмента, или для отключения вилки от штепсельной розетки. Защищайте кабель от воздействия высоких температур, масла, острых кромок или подвижных частей электроинструмента. Поврежденный или слухнутый кабель повышает риск поражения электротоком.
- д) При работе с электроинструментом под открытым небом применяйте кабели-удлинители, которые пригодны также и для работы под открытым небом. Применение пригодного для работы под открытым небом кабеля-удлинителя снижает риск поражения электротоком.
- е) Если невозможно избежать применения электроинструмента в сыром помещении, то устанавливайте выключатель защиты от токов повреждения. Применение выключателя защиты от токов повреждения снижает риск электрического поражения.

3) БЕЗОПАСНОСТЬ ЛЮДЕЙ

- а) Будьте внимательными, следите за тем, что Вы делаете, и продуманно начинайте работу с электроинструментом. Не пользуйтесь электроинструментом в усталом состоянии или, если Вы находитесь под влиянием наркотиков, спиртных напитков или лекарств. Один момент невнимательности при работе с электроинструментом может привести к серьезным травмам.
- б) Применяйте средства индивидуальной защиты и всегда защитные очки. Использование средств индивидуальной защиты, как то, защитной маски, обуви на нескользящей подошве, защитного шлема или средств защиты органов слуха в зависимости от вида работы электроинструмента снижает риск получения травм.
- в) Предотвращайте непреднамеренное включение электроинструмента. Перед подключением электроинструмента к электропитанию и/или к аккумулятору убедитесь в выключенном состоянии электроинструмента. Если Вы при транспортировке электроинструмента держите палец на выключателе или включенный электроинструмент подключаете к сети питания, то это может привести к несчастному случаю.
- г) Убирайте установочный инструмент или гаечные ключи до включения электроинструмента. Инструмент или ключ, находящийся во вращающейся части электроинструмента, может привести к травмам.
- д) Не принимайте неестественное положение корпуса тела. Всегда занимайте устойчивое положение и держите всегда равновесие. Благодаря этому Вы можете лучше контролировать электроинструмент в неожиданных ситуациях.
- е) Носите подходящую рабочую одежду. Не носите широкую одежду и украшения. Держите волосы, одежду и рукавицы вдали от движущихся частей. Широкая одежда, украшения или длинные волосы могут быть затянуты вращающимися частями.
- ж) При наличии возможности установки пылеотсасывающих и пылесборных устройств проверяйте их присоединение и правильное использование. Применение пылеотсоса может снизить опасности, создаваемые пылью.

4) БЕРЕЖНОЕ И ПРАВИЛЬНОЕ ОБРАЩЕНИЕ И ИСПОЛЬЗОВАНИЕ ЭЛЕКТРОИНСТРУМЕНТОВ

- а) Не перегружайте электроинструмент. Используйте для Вашей работы предназначенный для этого электроинструмент. С подходящим электроинструментом Вы работаете лучше и надежнее в указанном диапазоне мощности.

- б) Не работайте с электроинструментом с неисправным выключателем. Электроинструмент, который не поддается включению или выключению, опасен и должен быть отремонтирован.
- в) До начала наладки электроинструмента, замены принадлежностей или прекращения работы отключайте штепсельную вилку от розетки сети и/или выньте аккумулятор. Эта мера предосторожности предотвращает непреднамеренное включение электроинструмента.
- г) Храните неиспользуемые электроинструменты недоступно для детей. Не разрешайте пользоваться электроинструментом лицам, которые незнакомы с ним или не читали настоящих инструкций. Электроинструменты опасны в руках неопытных лиц.
- д) Тщательно ухаживайте за электроинструментом. Проверяйте безупречную функцию и ход движущихся частей электроинструмента, отсутствие поломок или повреждений, отрицательно влияющих на функцию электроинструмента. Поврежденные части должны быть отремонтированы до использования электроинструмента. Плохое обслуживание электроинструментов является причиной большого числа несчастных случаев.
- е) Держите режущий инструмент в заточенном и чистом состоянии. Заботливо ухоженные режущие инструменты с острыми режущими кромками режут заклиниваются и их легче вести.
- ж) Применяйте электроинструмент, принадлежности, рабочие инструменты и т. п. в соответствии с настоящими инструкциями. Учитывайте при этом рабочие условия и выполняемую работу. Использование электроинструментов для непредусмотренных работ может привести к опасным ситуациям.

5) СЕРВИС

- а) Ремонт Вашего электроинструмента поручайте только квалифицированному персоналу и только с применением оригинальных запасных частей. Этим обеспечивается сохранность безопасности электроинструмента.

8.12.1.102 ДОПОЛНИТЕЛЬНЫЕ ПРАВИЛА ТЕХНИКИ БЕЗОПАСНОСТИ ДЛЯ ВСЕХ ВИДОВ РАБОТ: ОБРАТНЫЙ УДАР И СООТВЕТСТВУЮЩИЕ ПРЕДУПРЕЖДЕНИЯ.

Обратный удар представляет собой неожиданную реакцию на зажатие или застопоривание вращающегося круга, подошвы, кисти или любого другого приспособления. Зажатие или застопоривание вызывает быструю остановку вращающегося приспособления, которая в свою очередь вызывает резкое неконтролируемое движение инструмента в направлении, противоположном вращению приспособления в точке застопоривания. Например, если абразивный круг застрекает в обрабатываемой детали, край круга, который подходит к точке застопоривания, может врезаться в поверхность материала, что приведет к вертикальному или горизонтальному смещению круга. Круг может резко переместиться по направлению к оператору или от оператора в зависимости от направления движения круга в точке

застопоривания. Такая ситуация может также привести к поломке абразивного круга. Обратный удар является результатом неправильного использования инструмента и/или неправильного порядка действий или условий эксплуатации, и его можно избежать, приняв соответствующие меры предосторожности, которые указаны ниже.

- а) Крепко держите инструмент и сохраняйте устойчивое положение тела и рук, чтобы противостоять силе обратного удара. Всегда используйте вспомогательную рукоятку, если она предусмотрена, для максимального контроля над силой обратного удара и действием крутящего момента во время запуска. При соблюдении соответствующих мер предосторожности оператор способен справиться с действием крутящего момента и силой обратного удара.
- б) Никогда не держите руку рядом с вращающимся приспособлением. Приспособление может отскочить на руку.
- в) Не вставайте в зону, куда инструмент может отскочить в случае обратного удара. Сила отдачи направит инструмент в направлении, противоположном движению круга в точке застопоривания.
- г) Будьте особенно внимательны при работе с углами, острыми кромками и т.д. Избегайте подсакиваний или заклиниваний приспособлений. Углы, острые кромки или подсакивания часто вызывают заклинивание вращающегося приспособления, что может приводить к потере контроля над инструментом и обратным ударам.
- д) Не присоединяйте к инструменту лезвие цепной пилы для работы по дереву или зубчатое лезвие. Вышеназванные лезвия вызывают частые обратные удары и потерю контроля над инструментом.

ИСПОЛЬЗОВАНИЕ В СООТВЕТСТВИИ С НАЗНАЧЕНИЕМ


- Этот инструмент предназначен для использования в качестве полировальной машины. Прочитайте все инструкции по технике безопасности, указания, иллюстрации и технические характеристики, поставляемые в комплекте с этим инструментом. Несоблюдение нижеприведенных инструкций может привести к поражению электрическим током, пожару и/или другому серьезному происшествию.
- Не рекомендуется выполнять операции выравнивания, обработки металлическими щетками и резки с использованием этого инструмента. Выполнение работ, для которых не предназначен этот инструмент, может представлять опасность и повлечь за собой телесные повреждения.
- Запрещается использовать принадлежности, специально не предназначенные для этой машины и не рекомендованные производителем машины. Тот факт, что какая-либо принадлежность может быть закреплена на вашем инструменте, еще не гарантирует полной безопасности при его эксплуатации.
- Номинальная скорость для принадлежности должна быть, по крайней мере, равна максимальной скорости, указанной на инструменте. В случае если скорость превышает номинальную, принадлежности могут сломаться и отлететь в сторону.

- Наружный диаметр и толщина принадлежности должны соответствовать характеристикам мощности инструмента. Для принадлежностей с неправильными размерами невозможно обеспечить надлежащую защиту и контроль.
- Конфигурация принадлежностей должна полностью соответствовать шпинделю инструмента. Принадлежности, отверстия, на оси которых не соответствуют монтажным элементам на инструменте, при работе будут разбалансированы, что приведет к сильным вибрациям с опасностью утраты контроля над инструментом.
- Запрещается использовать поврежденные принадлежности. В случае падения инструмента или принадлежности следует обязательно проверить их на предмет возможных повреждений и, при необходимости, установить неповрежденную принадлежность. После проверки и установки принадлежности отойдите на безопасное расстояние от инструмента и приведите его в действие на максимальной скорости вхолостую на одну минуту. Если принадлежность имеет повреждения, она, как правило, ломается в течение этого испытательного периода.

ОСОБЫЕ ПРАВИЛА ТЕХНИКИ БЕЗОПАСНОСТИ

Не допускайте свободного вращения незакрепленных деталей корпуса машины и фиксирующих приспособлений. Закрепите или обрежьте фиксирующие приспособления. Незакрепленные фиксирующие приспособления могут накрутиться на ваши пальцы или попасть на обрабатываемое изделие.

ЗАПУСК В РАБОТУ

 Напряжение и частота питающей сети должны соответствовать указанным в таблице характеристик. Прежде чем вставлять вилку в розетку, убедитесь, что инструмент выключен.

УСТАНОВКА ПРИНАДЛЕЖНОСТЕЙ

ПОДОШВА

Для установки подошвы (6) на шпиндель инструмента используйте торцовый ключ (8).

ПОЛИРОВАЛЬНЫЙ КРУГ

Прижмите полировальный круг к подошве (6) для прочного соединения. Используйте подошвы и полировальные круги диаметром до 150 мм.

ВВОД В ДЕЙСТВИЕ


- **ПУСК:** нажмите рычаг выключателя (4); в случае необходимости блокировки в положении «включено» нажмите кнопку блокировки (2) в направлении корпуса машины.
- **ОСТАНОВ:** отпустите рычаг выключателя (4); в случае если выключатель находится в положении «включено», нажмите ручку выключателя (4) для того, чтобы освободить кнопку блокировки (2). Инструмент продолжает вращение после его выключения.

РЕГУЛИРОВКА ЧИСЛА ОБОРОТОВ


Регулирование числа оборотов осуществляется вращением колесика (5), встроенного в заднюю часть машинки. Скорость выбирается в соответствии с характеристиками полировальных дисков и обрабатываемого материала.

ДЕМОНТАЖ ПРИНАДЛЕЖНОСТЕЙ

Используйте торцовый ключ (8) для того, чтобы открутить болт; снимите подошву(6).

 Запрещается нажимать кнопку блокировки основы до полной остановки инструмента, так как при этом может пострадать механический редуктор передачи или шток кнопки, в результате чего произойдет потеря гарантии.

ИСТОЧНИК ШУМА

 Используйте средства защиты слуха!

ОБСЛУЖИВАНИЕ

Все операции проводятся при отсоединенной вилке электропитания. По окончании работы, в случае необходимости, очистите струей воздуха поверхность машины от пыли, обращая особое внимание на вентиляционные отверстия мотора.

Выполнение других операций технического обслуживания потребителем недопустимо.

HUBERTH

ПОЛИРОВАЛЬНАЯ ОРБИТАЛЬНАЯ МАШИНКА

RU

Для обслуживания и периодической очистки внутренних частей машины, таких как угольные щетки, подшипники, зубчатые передачи и т.п., и при любой другой необходимости следует обращаться в специализированные центры технического обслуживания.

УТИЛИЗАЦИЯ (ДИРЕКТИВА WEEE)



По окончании срока службы устройство, согласно Европейской директиве 2002/96/CE (WEEE) + 2003/108/CE и соответствующим местным законам, не следует выбрасывать вместе с бытовыми отходами или оставлять под воздействием влияния природной среды.

Устройство следует отправить в авторизованный центр сбора и переработки отходов (список пунктов, в которых может быть выполнена переработка данного устройства в соответствии с законодательством, можно получить в местных органах власти соответствующего профиля). Правильная утилизация устройства станет вкладом в усилия по защите здоровья людей и природной среды. Утилизация устройства любыми незаконными способами преследуется по закону.