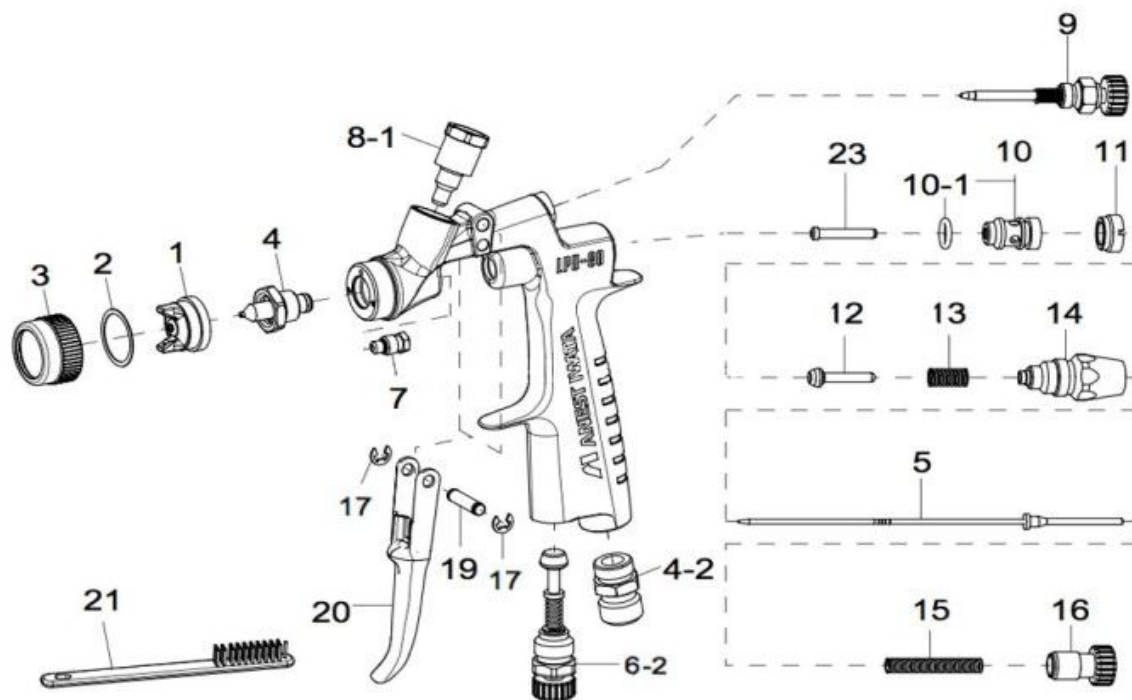


Взрыв схема Anest Iwata LPH-80



№	Артикул	Наименование
17	93912030	Стопорное кольцо оси курка для краскораспылителя
1	93662600	Воздушная головка E4 для краскопультов IWATA LPH-80
4	93570600	Сопло 0,4 мм для ANEST IWATA LPH-80 и LPH-50
4	93568600	Сопло 0,6 мм для ANEST IWATA LPH-80 и LPH-50
4	93761530	Сопло 0,8 мм для ANEST IWATA LPH-80 и LPH-50
4	93560600	Сопло 1,0 мм для ANEST IWATA LPH-80 и LPH-50
4	93760530	Сопло 1,2 мм для ANEST IWATA LPH-80 и LPH-50
7	93940890	Уплотнитель иглы (набор) для LPH-50/80, W-50, HP-G3/G5/G6, RG-3L
5	93891600	Игла 0.4 мм для краскопульт LPH-50/80
5	93890600	Игла для IWATA LPH-80, LPH-50 с соплом 0,6/0,8 мм
5	93886600	Игла для IWATA LPH-80, LPH-50 с соплом 1,0/1,2 мм
10	93912880	Втулка воздушного клапана
4-2	93660300	Разъём воздушный на краскопульт
6-2	93845531	Регулятор потока воздуха
2	93558600	Уплотнитель воздушной головки E4
3	93559600	Основание воздушной головки

8-1	93753530	Посадочное седло бачка для краскопульты
9	93748530	Регулятор факела для краскопульты
10-1	96638005	Прокладка резиновая для краскопультов
11	93011880	Фиксатор воздушного клапана
12	93013880	Воздушный клапан
13	93012880	Пружина воздушного клапана
14	93936880	Седло Iph 50/80 , RG3 , HP-G3/G5/G5
15	93015880	Пружина регулировки иглы
16	93754530	Фитинг регулировки подачи материала
23	93006881	Штифт воздушного клапана
19	93167890	Ось курка для краскораспылителя
20	93162890	Курок

Спецификация ANEST IWATA LPH-80:

Модель №	Диаметр сопла, мм	Рабочее давление, бар	Потребление воздуха, л/мин	Расход ЛКМ, мл/мин	Размер факела, мм
LPH80-044G	0,4 мм	1	60	10	55
LPH80-064G	0,6 мм	1	60	30	80
LPH80-084G	0,8 мм	1	60	45	100
LPH80-104G	1,0 мм	1	60	60	130
LPH80-124G	1,2 мм	1	60	75	140