



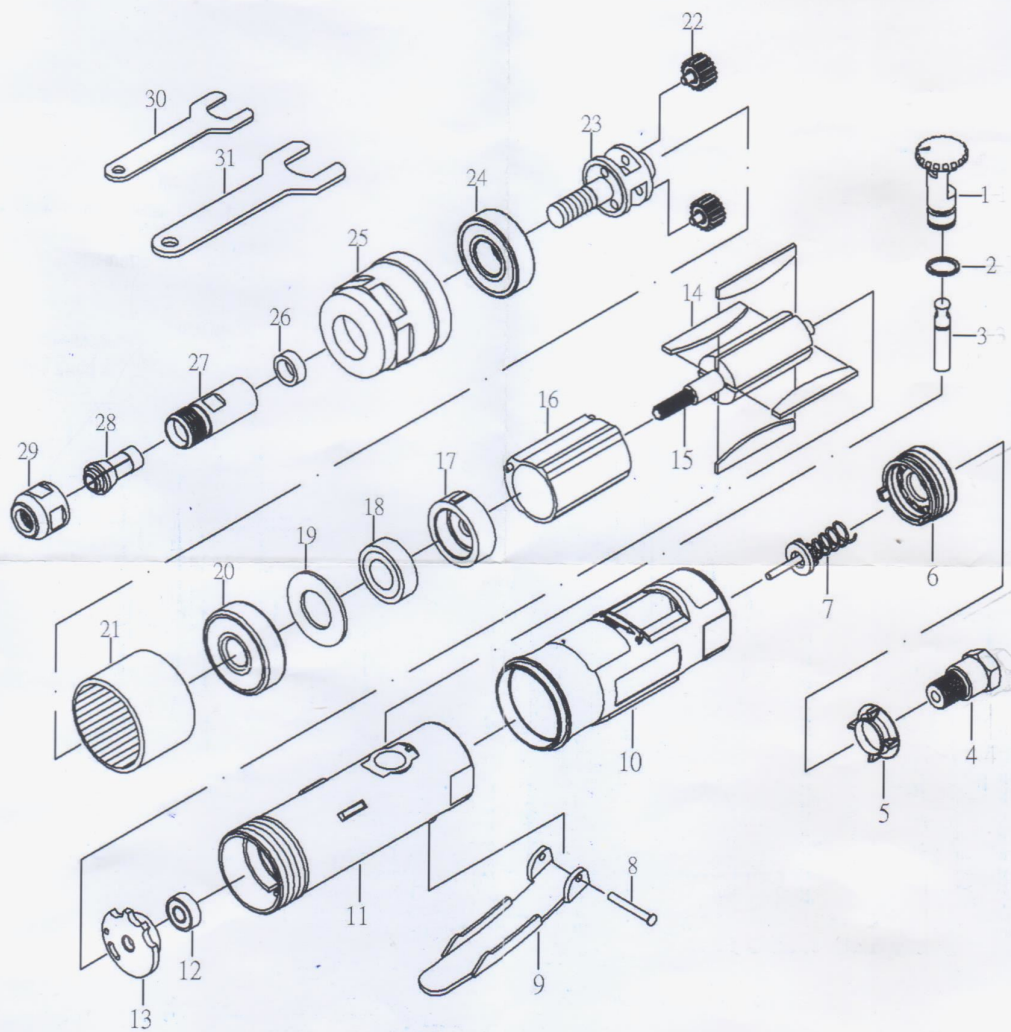
RoxelPro

roxelpro.com

Технические параметры

192311

Скорость вращения	Зажимная втулка	Длина	Вес	Потребление воздуха	Уровень шума	Неопределенность	Вибрация	Резьба штуцера подключения воздуха	Максимальное рабочее давление
3600 об/мин	6.0 мм	200 мм	0.7 кг	99 л/мин	84.6 дБ	3 Кра	<2.5 м/с ²	1/4"	6.2 bar



No.	Наименование	Кол-во	No.	Наименование	Кол-во	No.	Наименование	Кол-во
1	РЕГУЛЯТОР	1	12	ПОДШИПНИК (696ZZ)	1	23	ЗУБЧАТАЯ ПЛАСТИНА	1
2	СТОПОРНОЕ КОЛЬЦО	1	13	ЗАДНЯЯ ПЛАСТИНА	1	24	ПОДШИПНИК (6200ZZ)	1
3	СТЕРЖЕНЬ КЛАПАНА	1	14	ЛОПАСТЬ РОТОРА	4	25	ЗАЖИМНАЯ ГАЙКА	1
4	ШТУЦЕР	1	15	РОТОР (9Т)	1	26	ШАЙБА	1
5	КОРПУС ГЛУШИТЕЛЯ	1	16	КОРПУС РОТОРА	1	27	ШПИНДЕЛЬ	1
6	ВЫПУСКНАЯ МУФТА	1	17	ПЕРЕДНЯЯ ПЛАСТИНА	1	28	ЗАЖИМНАЯ ВТУЛКА	1
7	КЛАПАН	1	18	ПОДШИПНИК (608ZZ)	1	29	ЦАНГОВАЯ ГАЙКА	1
8	ПРУЖИННЫЙ ШТИФТ	1	19	ШАЙБА	1	30	СТОПОРНЫЙ ГАЕЧНЫЙ КЛЮЧ (14М/М)	1
9	РЫЧАГ ВКЛЮЧЕНИЯ	1	20	ПОДШИПНИК (6001Z)	1	31	СТОПОРНЫЙ ГАЕЧНЫЙ КЛЮЧ (19М/М)	1
10	ЗАЩИТНЫЙ РЕЗИНОВЫЙ ЧЕХОЛ	1	21	РЕЗЬБОВОЕ КОЛЬЦО	1			
11	КОРПУС	1	22	ПРОМЕЖУТОЧНАЯ ШЕСТЕРНЯ (16Т)	2			

* В связи с постоянной работой по совершенствованию оборудования технические характеристики могут быть изменены без предварительного уведомления.