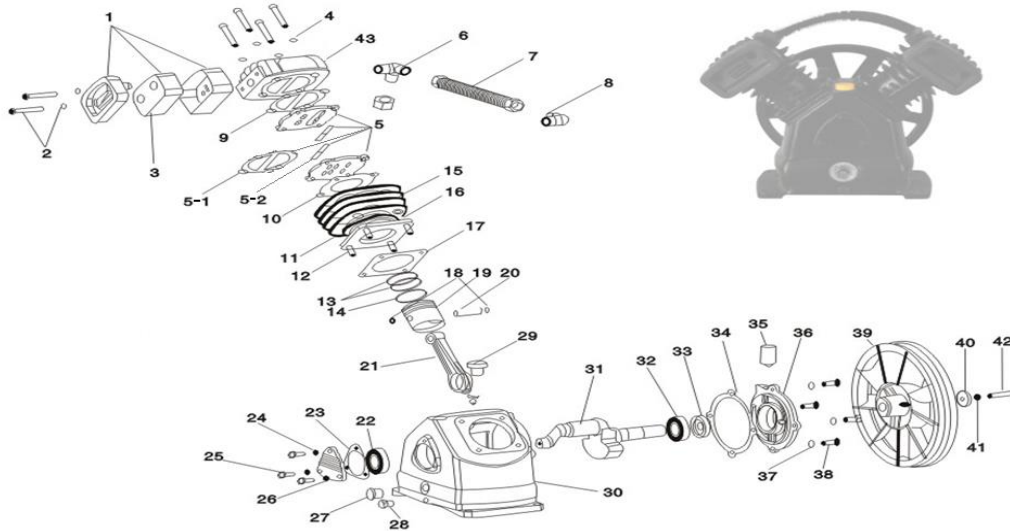


Запасные части для 50MBV400			Запасные части для 100MBV400				
1	50MBV400-01	Ресивер 50 л	50L TANK	1	100MBV400-01	Ресивер 100 л	100L TANK
2	50MBV400-02	Колесо в сборе	6" WHEEL; AXLE AND SCREW	2	100MBV400-02	Колесо в сборе	6" WHEEL; AXLE AND SCREW
3	50MBV400-03	Клапан обратный 1/2"Мх1/2"	CHECK VALVE 1/2"М x 1/2"М	3	100MBV400-03	Клапан обратный 1/2"Мх1/2"	CHECK VALVE 1/2"М x 1/2"М
4	50MBV400-04	Воздухопровод D.12x550 мм	TUBE: φ12 * 55 CM	4	100MBV400-04	Воздухопровод D.12x580 мм	TUBE: φ12 * 58 CM
5	50MBV400-05	Платформа	BASE PLATE	5	100MBV400-05	Платформа	BASE PLATE
6	50MBV400-06	Блок поршневой 2065E (MBV)	AIR PUMP: 2065E	6	100MBV400-06	Блок поршневой 2065E (MBV)	AIR PUMP: 2065E
7	50MBV400-07	Решетка в сборе	BELT GUARD	7	100MBV400-07	Решетка в сборе	BELT GUARD
8	50MBV400-08	Эл.двигатель 2,2 кВт 220В	3HP ELECTRIC MOTOR	8	100MBV400-08	Эл.двигатель 2,2 кВт 220В	3HP ELECTRIC MOTOR
9	50MBV400-09	Пневмореле 4x1/4" F 220В	PRESSURE SWITCH	9	100MBV400-09	Пневмореле 4x1/4" F 220В	PRESSURE SWITCH
10	50MBV400-10	Редуктор давления 1/4"	REGULATOR	10	100MBV400-10	Редуктор давления 1/4"	REGULATOR
11	50MBV400-11	Кран быстросъемный 1/4"	QUICK CONNECT	11	100MBV400-11	Кран быстросъемный 1/4"	QUICK CONNECT
12	50MBV400-12	Ручьятка	HANDLE	12	100MBV400-12	Ручьятка	HANDLE
13	50MBV400-13	Амортизатор	RUBBER PAD	13	100MBV400-13	Амортизатор	RUBBER PAD
14	50MBV400-14	Клапан предохранительный	SAFETY VALVE	14	100MBV400-14	Клапан предохранительный	SAFETY VALVE
15	50MBV400-15	Переходник	ADAPTER	15	100MBV400-15	Переходник	ADAPTER
16	50MBV400-16	Переходник 1/4"Мх1/4"М	ADAPTER 1/4"Мx1/4"М	16	100MBV400-16	Переходник 1/4"Мх1/4"М	ADAPTER 1/4"Мx1/4"М
17	50MBV400-17	Манометр D.50 1/4"	PRESSURE GAUGE Y50	17	100MBV400-17	Манометр D.50 1/4"	PRESSURE GAUGE Y50
18	50MBV400-18	Манометр D.40 1/8"	PRESSURE GAUGE Y40	18	100MBV400-18	Манометр D.40 1/8"	PRESSURE GAUGE Y40
19	50MBV400-19	Пробка сливная 1/4"	DRAIN VALVE 1/4"	19	100MBV400-19	Пробка сливная 1/4"	DRAIN VALVE 1/4"М
20	50MBV400-20	Трубка гибкая Rilsan 6x1 мм	PIPE RILSAN	20	100MBV400-20	Трубка гибкая Rilsan 6x1 мм	PIPE RILSAN
21	50MBV400-21	Шкив эл. двигателя	PULLEY	21	100MBV400-21	Шкив эл. двигателя	PULLEY
22	50MBV400-22	Ремень A1118	BELT A1118	22	100MBV400-22	Ремень A1219	BELT A1219
23	50MBV400-23	Коробка конденсаторная	BOX OF CAPACITORS	23	100MBV400-23	Коробка конденсаторная	BOX OF CAPACITORS
24	50MBV400-24	Термозащита 15А	OVERLOAD PROTECTOR 15A	24	100MBV400-24	Термозащита 15А	OVERLOAD PROTECTOR 15A
25	50MBV400-25	Конденсатор рабочий 45 мкФ	STARTING CAPACITOR 45UF	25	100MBV400-25	Конденсатор рабочий 45 мкФ	STARTING CAPACITOR 45UF
26	50MBV400-26	Конденсатор пусковой 200 мкФ	RUNNING CAPACITOR 200UF	26	100MBV400-26	Конденсатор пусковой 200 мкФ	RUNNING CAPACITOR 200UF
27	50MBV400-27	Центробежный регулятор эл.	CENTRIFUGAL REGULATOR	27	100MBV400-27	Центробежный регулятор эл.	CENTRIFUGAL REGULATOR
28	50MBV400-28	Контактная группа эл. двига	CONTACT GROUP	28	100MBV400-28	Контактная группа эл. двига	CONTACT GROUP
29	50MBV400-29	Крыльчатка эл. двигателя	FAN	29	100MBV400-29	Крыльчатка эл. двигателя	FAN
30	50MBV400-30	Крышка эл. двигателя	MOTOR COVER	30	100MBV400-30	Крышка эл. двигателя	MOTOR COVER



Поршневой блок 2065E

1	2065E-01	Фильтр фоздушный в	AIR FILTER ASSEMBLE	22	2065E-22	Подшипник	BEARING
2	2065E-02	Винт	CAP SCREW	23	2065E-23	Прокладка крышки зад	BACK COVER GASKET
3	2065E-03	Картридж фильтра воздушного	FILTER ELEMENT	24	2065E-24	Шайба стопорная	LOCK WASHER
4	2065E-04	Шайба	FLAT WASHER	25	2065E-25	Болт	HEX BOLT
5	2065E-05	Клапанная группа	VALVE PLATE	26	2065E-26	Крыша задняя	BACK COVER
5-1	2065E-05-1	Прокладка плиты клап	GASKET VALVE PLATE	27	2065E-27	Маслоуказатель G3/4"	OIL INDICATOR G3/4"
5-2	2065E-05-2	Пластина клапанная	VALVE	28	2065E-28	Пробка слива масла	OIL DRAIN SCREW PLUG
6	2065E-06	Переходник (тройник)	CONNECTOR	29	2065E-29	Пробка залива масла	OIL FILL CAP
7	2065E-07	Радиатор L.251 мм	CONNECTING PIPE	30	2065E-30	Картер	CRANKCASE
8	2065E-08	Переходник "L"	ELBOW	31	2065E-31	Коленвал	CRANKSHAFT
9	2065E-09	Прокладка клапанной	CYLINDER HEAD GASKE	32	2065E-32	Подшипник	BEARING
10	2065E-10	Прокладка клапанной	VALVE PLATE GASKET	33	2065E-33	Сальник 24x47x7	OIL SEAL 24x47x7
11	2065E-11	Гайка	HEX NUT	34	2065E-34	Прокладка крышки пер	FRONT COVER GASKET
12	2065E-12	Винт	CAP SCREW	35	2065E-35	Сапун	BREATHING PLUG
13.14	2065E-13,14	Комплект колец поршн	SET (PISTON RING (2) an	36	2065E-36	Крышка передняя	FRONT COVER
15	2065E-15	Цилиндр D.65 мм	CYLINDER	37	2065E-37	Шайба	FLAT WASHER
16	2065E-16	Шайба	FLAT WASHER	38	2065E-38	Болт	HEX BOLT
17	2065E-17	Прокладка цилиндр-ка	CYLINDER GASKET	39	2065E-39	Шкив D.262 мм A1	FLYWHEEL D.262 A1
18	2065E-18	Кольцо стопорное D.14	EXIT RETAINING RING	40	2065E-40	Шайба	FLAT WASHER
19	2065E-19	Поршень D.65 мм	PISTON	41	2065E-41	Шайба стопорная	LOCK WASHER
20	2065E-20	Палец поршневой D.14	PISTON PIN D.14,5x57,5	42	2065E-42	Болт	HEX BOLT
21	2065E-21	Шатун	CONNECTING ROD	53	2065E-43	Головка цилиндра	CYLINDER HEAD